



ПРЕЙСКУРАНТ ЦЕН (часть 1)

от 16.04.2021



УТВЕРЖДАЮ

Генеральный директор

И.М.Пронин

ГИДРОИЗОЛЯЦИОННЫЕ ШПОНКИ АКВАСТОП® (ПВХ-П)

ИЗГ – позиции, изготавливаемые по предварительному заказу (срок до 7 дней).

ЗАК – позиции, изготавливаемые по предварительному заказу (срок 2-3 недели).

ТИП	ВИД	Цена за м, руб.
ДВ-150/18		* 693
ДВ-200/15		* 792
ДВ-240/20		* 1 006
ДВ-320/20		* 1 531
ДВ-320/30.1 ^{ИЗГ}		* 1 550
ДВ-320/30		* 1 653
ДВ-320/40		* 1 745
ДВ-320/50		* 1 766
ДВ-400/30.1 ^{ИЗГ}		* 2 083
ДВ-400/50 ^{ИЗГ}		* 2 388
ДВ-500/50 ^{ИЗГ}		* 3 359
ХВ-200		* 603
ХВ-240		* 809
ХВ-320		* 1 220
ХВ-400 ^{ИЗГ}		* 1 793
ХВ-500 ^{ИЗГ}		* 2 694
ТАРАКАН-120		2 186

ТИП	ВИД	Цена за м, руб.
ДО-240/20-4/25		1 230
ДО-320/20-6/25		1 655
ДО-320/30-6/30		1 807
ДО-320/40-6/30		1 968
ДО-320/50-6/30		1 982
ДО-400/50-6/30 ^{ИЗГ}		2 385
ДО-400/150-4/30 ^{ИЗГ}		2 408
ДО-500/50-8/30 ^{ИЗГ}		3 163
ХО-200-4/20		582
ХО-200-4/25 ^{ИЗГ}		909
ХО-240-4/25		1 100
ХО-320-6/25		1 526
ХО-400-6/30 ^{ИЗГ}		2 020
ХО-500-8/30 ^{ИЗГ}		2 772


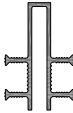
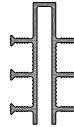
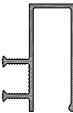
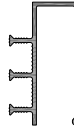
* в комплект поставки гидроизоляционных шпонок типов ДВ и ХВ включены скобы крепежные из расчета 6 шт. на пог.м.

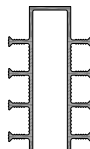
ТИП	ВИД	Цена за м, руб.
ХВН-80 (2хØ4)		** 518
ХВН-120 (2хØ4)		** 609
ХВН-150 (1хØ4)		** 654

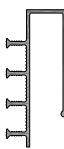
ТИП	ВИД	Цена за м, руб.
ХВН-80 (2хØ6)		** 659
ХВН-120 (2хØ6)		** 810
ХВН-150 (1хØ6)		** 845








** в комплект поставки гидроизоляционной шпонки ХВН включены скобы крепежные из расчета 3 шт. на пог.м.

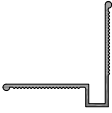
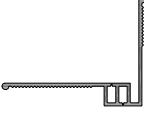
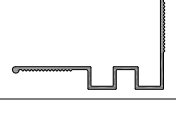
ГИДРОИЗОЛЯЦИОННЫЕ ШПОНКИ АКВАСТОП® (ПВХ-П)

ТИП	ВИД	Цена за м руб.	ТИП	ВИД	Цена за м руб.	ТИП	ВИД	Цена за м руб.
ДЗ-70/20-2/35 ^{ИЗГ}		882	ДЗ-140/20-4/35		1 699	ДЗ-160/20-6/35 ^{ИЗГ}		2 145
ДЗ-70/30-2/35 ^{ИЗГ}		919	ДЗ-140/30-4/35		1 736	ДЗ-160/30-6/35 ^{ИЗГ}		2 182
ДЗ-70/40-2/35 ^{ИЗГ}		956	ДЗ-140/40-4/35		1 773	ДЗ-160/40-6/35 ^{ИЗГ}		2 219
ДЗ-70/50-2/35 ^{ИЗГ}		993	ДЗ-140/50-4/35		1 810	ДЗ-160/50-6/35		2 256
					ДЗ-140/50-4/40	1 896		
			ДЗ-140/60-4/25 ^{ИЗГ}	1 677				
			ДЗ-140/100-4/35 ^{ИЗГ}	1 996			ДЗ-160/100-6/35 ^{ИЗГ}	2 442
							ДЗ-160/150-6/35 ^{ЗАК}	2 877
			ДЗС-140/50-2/40		1 615	ДЗС-160/50-3/35		1 873
			ДЗС-140/100-2/40 ^{ИЗГ}		1 909	ДЗС-160/100-3/35		2 187
						ДЗС-160/150-3/35 ^{ЗАК}		2 543

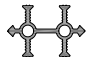

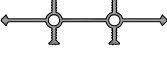
ТИП	ВИД	Цена за м, руб.
ДЗ-205/50-8/35 ^{ЗАК}		3 163



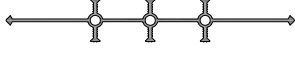
ТИП	ВИД	Цена за м, руб.
ДЗС-205/50-4/35 ^{ЗАК}		2 502

ТИП	ВИД	Цена за м, руб.
ДР-210/20 ^{ЗАК}		795
ДР-210/30 ^{ИЗГ}		990
ДР-250/30 ^{ИЗГ}		1 135
ДР-230/50		1 249
ДР-320/50 ^{ИЗГ}		1 605
ДР-300/100 ^{ИЗГ}		1 519
ДР-350/150 ^{ИЗГ}		1 688

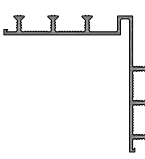
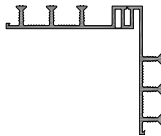
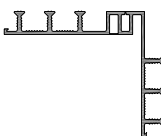
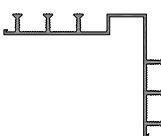
ТИП	ВИД	Цена за м, руб.
ДР-УГЛ-120/30 ^{ИЗГ}		1 031
ДР-УГЛ-140/30 ^{ЗАК}		1 202
ДР-УГЛ-140/50 ^{ИЗГ}		1 328
ДР-УГЛ-185/50 ^{ИЗГ}		1 608
ДР-УГЛ-200/100 ^{ИЗГ}		1 543
ДР-УГЛ-250/150 ^{ИЗГ}		1 716

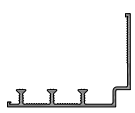
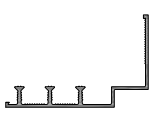
ГИДРОИЗОЛЯЦИОННЫЕ ШПОНКИ АКВАСТОП® (ПВХ-П)

ТИП	ВИД	Цена за м, руб.
УВ 100-4/30 ^{ИЗГ}		* 1 140
УВ 150-4/30 ^{ЗАК}		* 1 271
УВ 220-4/30 ^{ЗАК}		* 1 497

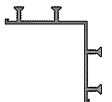
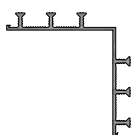
ТИП	ВИД	Цена за м, руб.
УВ 250-4/30 ^{ИЗГ}		* 1 732
УВ 320-6/30 ^{ЗАК}		* 2 151
УВ 420-6/30 ^{ЗАК}		* 2 477

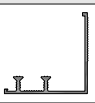
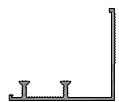
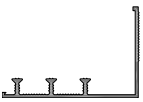
* в комплект поставки гидроизоляционных шпонок типов УВ включены скобы крепежные из расчета 18 шт. на пог.м.

ТИП	ВИД	Цена за м, руб.
ДО-УГЛ-170/20-6/25 ^{ЗАК}		1 910
ДО-УГЛ-180/40-6/30 ^{ЗАК}		2 256
ДО-УГЛ-185/50-6/30 ^{ЗАК}		2 268
ДО-УГЛ-210/58-6/30		2 193



ТИП	ВИД	Цена за м, руб.
ДОС-УГЛ-180/20-3/25		1 390
ДОС-УГЛ-210/50-3/30		1 597




* в комплект поставки гидроизоляционных шпонок типов ДВС включены скобы крепежные из расчета 3 шт. на пог.м.

ТИП	ВИД	Цена за м, руб.
ХО-УГЛ-120-4/25 ^{ЗАК}		1 252
ХО-УГЛ-160-6/25 ^{ЗАК}		1 742

ТИП	ВИД	Цена за м, руб.
ХОС-УГЛ-120-2/25 ^{ИЗГ}		952
ХОС-УГЛ-140-2/25 ^{ИЗГ}		1 110
ХОС-УГЛ-180-3/25 ^{ЗАК}		1 355

ГИДРОИЗОЛЯЦИОННЫЕ ШПОНКИ АКВАСТОП® (ПВХ-П)

ТИП	ВИД	Цена за м, руб.
ДВИ-320/50 ^{ЗАК} ДВН-320/50 ^{ЗАК}		* 1 985
ХВИ-320 ^{ЗАК} ХВН-320 ^{ЗАК}		* 1 320





ТИП	ВИД	Цена за м, руб.
ДОИ-320/25-6/30 ^{ИЗГ} ДОН-320/25-6/30 ^{ИЗГ}		2 088
ДОИ-320/50-6/30 ^{ЗАК} ДОН-320/50-6/30 ^{ЗАК}		2 299
ХВИ-400 ^{ИЗГ} ХВН-400 ^{ИЗГ}		* 1 845



* в комплект поставки гидроизоляционных шпонок типов ДВх и ХВх включены скобы крепежные из расчета 6 шт. на пог.м.

Цена гидроизоляционных шпонок типов ДВх, ДОх и ХВх не включает цену:

– для ххИ: СИСТЕМА АКВАСТОП® ИНЖЕКТО Инъекционный шланг Ø 08 мм

– для ххН: ПРОФИЛЬ НАБУХАЮЩИЙ РЕЗИНОВЫЙ АКВАСТОП® ЭКОНОМ (цвет – синий) ПНР Ø 8





ТИП	ВИД	Цена за м, руб.
ДВ-350/20 ^{ЗАК}		* 3 804
ДВС-240/20 ^{ИЗГ}		* 2 074
ДВС-300/30 ^{ЗАК}		* 2 512
ДВС-320/50 ^{ЗАК}		* 2 709



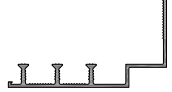
ТИП	ВИД	Цена за м, руб.
ХВ-250 (6) ^{ЗАК}		* 1 555
ХВ-250 (8) ^{ЗАК}		* 1 824

* в комплект поставки гидроизоляционных шпонок типов ДВ и ХВ включены скобы крепежные из расчета 6 шт. на пог.м.

* в комплект поставки гидроизоляционных шпонок типов ДВС включены скобы крепежные из расчета 3 шт. на пог.м.

ГИДРОИЗОЛЯЦИОННЫЕ ШПОНКИ АКВАСТОП® (ТЭП)

ТИП	ВИД	Цена за м, руб.
ДВ-350/20 ^{ИЗГ}		* 3 566
ХВ-250 (6) ^{ИЗГ}		* 1 459
ХВ-320 ^{ИЗГ}		* 1 144
ДР-210/30 ^{ИЗГ}		928


ТИП	ВИД	Цена за м, руб.
ДО-320/50-6/30 ^{ИЗГ}		1 857
ХО-320-6/25 ^{ИЗГ}		1 430
ДОС-УГЛ-210/50-3/30 ^{ИЗГ}		1 496

* в комплект поставки гидроизоляционных шпонок типов ДВ и ХВ включены скобы крепежные из расчета 6 шт. на пог.м.








Под заказ (2-4 недели) возможно изготовить любые гидроизоляционные шпонки АКВАСТОП® (ТЭП).


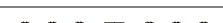



ГИДРОИЗОЛИРУЮЩИЕ КОМПЕСАТОРЫ АКВАСТОП® (ТЭП)

ТИП	ВИД	Цена за м, руб.
ВС1-280/020 ^{ИЗГ}		702
ВС1-260/040 ^{ИЗГ}		669
ВС1-380/050 ^{ИЗГ}		1 045

ТИП	ВИД	Цена за м, руб.
ВС2-УГЛ-220/020 ^{ИЗГ}		552








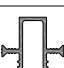
ГИДРОИЗОЛЯЦИОННЫЕ ШПОНКИ АКВАСТОП® (РЕЗИНОВЫЕ – EPDM)






ТИП	ВИД	Цена за м, руб.
ДВ-170/12		* 927
ДВ-220/25		* 1 510
ДВ-270/25		* 1 717
ХВ-220		* 997
ХВ-250 (6) ^{ЗАК}		* 2 070
ХВ-270		* 1 309
ДЗ-100/25-4/25		1 296
ДЗ-130/25-6/25 ^{ЗАК}		1 595

ТИП	ВИД	Цена за м, руб.
ДО-220/25-4/25		1 282
ДО-270/25-6/25		1 705
ХО-220-4/25		1 126
ХО-270-6/25		1 503
ДР-250/50		1 013

* в комплект поставки гидроизоляционных шпонок типов ДВ и ХВ включены скобы крепежные из расчета 6 шт. на пог.м.

ГИДРОИЗОЛЯЦИОННЫЕ ШПОНКИ АКВАСТОП® (ПВХ-П)

ТИП	ВИД	Цена за м, руб.
ДВ-170/12		* 717
ДВ-220/25		* 1 214
ДВ-270/25		* 1 471
ХВ-220		* 740
ХВ-250 (6) ^{ЗАК}		* 1 555
ХВ-250 (8) ^{ЗАК}		* 1 824
ХВ-270		* 872
ДЗ-100/25-4/25		1 100
ДЗ-130/25-6/25		1 495

ТИП	ВИД	Цена за м, руб.
ДО-220/25-4/25		1 088
ДО-270/25-6/25		1 424
ХО-220-4/25		997
ХО-270-6/25		1 327
ДР-250/50		1 021


* в комплект поставки гидроизоляционных шпонок типов ДВ и ХВ включены скобы крепежные из расчета 6 шт. на пог.м.

ГИДРОИЗОЛЯЦИОННЫЕ ШПОНКИ ТХХ (РЕЗИНОВЫЕ – EPDM)

ТИП	ВИД	Цена за м, руб.
ТХЗ-1М		* 450








* в комплект поставки гидроизоляционных шпонок типов ТХЗ включены скобы крепежные из расчета 6 шт. на пог.м.



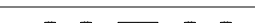


ГИДРОИЗОЛЯЦИОННЫЕ ШПОНКИ ТХХ (ПВХ-П)

ТИП	ВИД	Цена за м, руб.
ТХЗ-1М		* 445

* в комплект поставки гидроизоляционных шпонок типов ТХЗ включены скобы крепежные из расчета 6 шт. на пог.м.

ГИДРОИЗОЛЯЦИОННЫЕ ШПОНКИ АКВАСТОП® (ПВХ-П) ДЛЯ ПВХ МЕМБРАН




ТИП	ВИД	Цена за м, руб.
ХОМ-200-3/20		554
ХОМ-220-3/20 ^{ИЗГ}		590
ХОМ-240-4/20 ^{ИЗГЗАК}		736
ХОМ-280-4/20 ^{ИЗГ}		812
ХОМ-300-4/20 ^{ИЗГ}		850
ХОМ-320-4/20 ^{ИЗГЗАК}		848
ХОМ-320-4/30 ^{ИЗГ}		1 383




ТИП	ВИД	Цена за м, руб.
ДОМ-320/30-4/30		1 665
ДОМ-320/40-4/30 ^{ИЗГ}		1 839
ДОМ-320/50-4/30		1 853
НОМ-170 (3) ^{ИЗГ}		ПО ЗАПРОСУ
НОМ-280 (3) ^{ИЗГ}		ПО ЗАПРОСУ

^{ИЗГЗАК} – позиции, изготавливаемые по предварительному заказу (срок до 7 дней).


Рекомендуем вместо них использовать другие типы гидроизоляционных шпонок ХОМ.

ГИДРОИЗОЛЯЦИОННЫЕ ШПОНКИ АКВАСТОП® (ТЭП) ДЛЯ ТЭП / ТПО МЕМБРАН


ТИП	ВИД	Цена за м, руб.
ХОМ-200-3/20 ^{ИЗГ}		520
ХОМ-280-4/20 ^{ИЗГ}		761
ХОМ-320-4/30 ^{ИЗГ}		1 296


ТИП	ВИД	Цена за м, руб.
ДОМ-320/30-4/30 ^{ИЗГ}		1 561
ДОМ-320/40-4/30 ^{ИЗГ}		1 723
ДОМ-320/50-4/30 ^{ИЗГ}		1 736

ПРОФИЛЬНЫЕ УПЛОТНЕНИЯ АКВАСТОП® СВГ («СТЕНА В ГРУНТЕ») (РЕЗИНОВЫЕ – EPDM)


ТИП	ВИД	Цена за м, руб.
СВГ-120		827

ПРОФИЛЬНЫЕ УПЛОТНЕНИЯ АКВАСТОП® СВГ («СТЕНА В ГРУНТЕ») (ПВХ-П)

ТИП	ВИД	Цена за м, руб.
СВГ-120		697

ТИП	ВИД	Цена за м, руб.
СВГ-150		759

ГИДРОИЗОЛЯЦИОННЫЕ ШПОНКИ (ПВХ-П)

ТИП	ВИД	Цена за м, руб.
ТК-250/40 ^{ИЗГ}		* 2 671

ГИДРОИЗОЛЯЦИОННЫЕ ШПОНКИ ТС (ПВХ-П)

ТИП	ВИД	Цена за м, руб.
ТС-100		467

ДОПОЛНИТЕЛЬНЫЕ ПРИНАДЛЕЖНОСТИ ДЛЯ ГИДРОИЗОЛЯЦИОННЫХ ШПОНОК

НАИМЕНОВАНИЕ	Ед.изм.	Цена, руб.
Клей цианакрилатный КОСМОПЛАСТ 505, 20 г	шт	970
Скоба крепежная для шпонок АКВАСТОП®	шт	5
Скоба крепежная для шпонки АКВАСТОП® тип ХВН 80	шт	10
Скоба крепежная для шпонки АКВАСТОП® тип ХВН 120	шт	11
Скоба крепежная для шпонки АКВАСТОП® тип ХВН 150	шт	12
Клещи КВТ 120 (для установки скобы крепежной для шпонок АКВАСТОП®)	шт	2 184
Аппарат для стыковой сварки шпонки АКВАСТОП® из термопластичных материалов Л-500 (тефлоновое покрытие)	шт	93 770
Самоклеящиеся стеклоткань с тефлоновым покрытием 220 мкм / 1м *	пог.м	4 780
Ленточный герметик Герлен Т 100х3, рулон 12 пог. м.	пог.м	123
Металлический прижимной профиль ППР-10х45 (L=1 м)	шт	499
Крепежные изделия для ППР-10х45	обращайтесь в отдел продаж	

* Размер для Л-500 – 0,21 x 0,5 м / 0,105 пог.м

КОМПЛЕКТУЮЩИЕ ДЛЯ МЕМБРАН

Наименование	Ед.изм.	Цена, руб.
Накладной инжектор 180x10 для ПВХ мембран	шт	320
Накладной инжектор 180x10 для ТЭП (ТПО) мембран	шт	369
Соединитель трубки Ø 10 мм (прямой)	шт	38
Соединитель трубки Ø 10 мм (Г-образный)	шт	44
Соединитель трубки Ø 10 мм (Т-образный)	шт	54
Штуцер прямой Ø 6 мм	шт	16
Трубка ПВХ Ø 10 x 1,5 мм	м	50



СИСТЕМА АКВАСТОП® ИНЖЕКТО

Наименование	Ед.изм.	Цена, руб.
АКВАСТОП® Инжекто Ø 12 мм (комплект 30 м)	шт	7 577
АКВАСТОП® Инжекто Ø 08 мм (комплект 30 м)	шт	7 017
Инъекционный шланг Ø 12 мм	м	231
Инъекционный шланг Ø 08 мм	м	207

Наименование	Ед.изм.	Цена, руб.
Подводящий ПВХ шланг, Ø 8 мм	м	77
Анкер пластиковый	шт	10
Переходник Т-образный	шт	25
Инжекто-пакер 8 / 10	шт	367

ПРОФИЛЬ НАБУХАЮЩИЙ РЕЗИНОВЫЙ АКВАСТОП® СТАНДАРТ (цвет – зеленый)

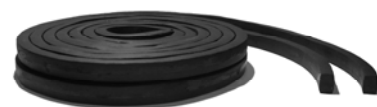
Наименование	Ед.изм.	Цена, руб.
ПНР 20x4 Стандарт	м	397


ПРОФИЛЬ НАБУХАЮЩИЙ РЕЗИНОВЫЙ АКВАСТОП® ЭКОНОМ (цвет – синий)

Наименование	Ед.изм.	Цена, руб.
ПНР 20x4 Эконом	м	346
ПНР Ø 8	м	265


ПРОФИЛЬ НАБУХАЮЩИЙ БЕНТОНИТОВЫЙ АКВАСТОП® ПРОМЫШЛЕННЫЙ (цвет – черный)

Наименование	Ед.изм.	Цена, руб.
ПНБ 20x10 Промышленный	м	187
ПНБ 20x15 Промышленный	м	266
ПНБ 25x15 Промышленный	м	290
ПНБ 25x19 Промышленный	м	359
ПНБ 28x15 Промышленный ^{ИЗГЗАК}	м	356



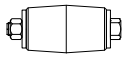
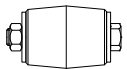
^{ИЗГЗАК} – позиция ПНБ 28x15 Промышленный изготавливается по предварительному заказу.


ГИДРОФИЛЬНЫЙ ГЕРМЕТИК АКВАСТОП® НГ

Наименование	Ед.изм.	Цвет	Цена, руб.
Гидрофильный герметик АКВАСТОП® НГ тип В ^{ИЗГЗАК}	кг	синий	1 106
Гидрофильный герметик АКВАСТОП® НГ тип ВГ	кг	зеленый	1 873

^{ИЗГЗАК} – позиция НГ тип В изготавливается по предварительному заказу (2-4 недели).

ДИСКЛУДЕР АКВАСТОП®

ТИП	ВИД	Цена за шт., руб.
Д-25/40 А2-Л63		127
Д-30/40 А2-Л63		136

ТИП	ВИД	Цена за шт., руб.
Д-32/50 А2-Л63		202

ГЕРНИТОВЫЕ ШНУРЫ

Наименование	Ед.изм.	Цена, руб.
Гернитовый шнур ПРП-40.К - 20	пог.м	116
Гернитовый шнур ПРП-40.К - 30	пог.м	166
Гернитовый шнур ПРП-40.К - 40	пог.м	250
Гернитовый шнур ПРП-40.К - 50	пог.м	417
Гернитовый шнур ПРП-40.К - 60 ^{ИЗГ}	пог.м	611
Гернитовый шнур ПРП-40.К - 70 ^{ИЗГ}	пог.м	990
Гернитовый шнур ПРП-40.К - 80 ^{ИЗГ}	пог.м	1 310

Наименование	Ед.изм.	Цена, руб.
Гернитовый шнур ПРП-40.К - 25 ^{ИЗГ}	пог.м	149
Гернитовый шнур ПРП-40.К - 35 ^{ИЗГ}	пог.м	221